

Un impact significatif sur l'activité locale et l'emploi

Selon les activités concernées et les phases des projets, les territoires d'accueil peuvent enregistre un regain d'activité dans les domaines de l'hôtellerie, de la restauration et de l'implantation de nouveaux foyers. La présence de parcs éoliens sur un territoire permet le développement de compétences spécifiques localement et favorise la présence de travailleurs qualifiés.

L'implantation d'un projet éolien génère un surcroît d'activité localement, et fait intervenir des TPE, PME et ETI de proximité pour des travaux variés : terrassement, VRD, fourniture de béton, raccordement au réseau public, etc.

L'éolien en France a créé 4 emplois par jour en 2016

L'augmentation des capacités éoliennes contribue à la croissance de l'emploi sur le territoire. En 2017, 17 100 emplois directs sont recensés dans l'éolien, soit une augmentation de près de 8% par rapport à 2015, et une croissance de plus de 50% depuis 2013. En Europe l'éolien rassemble près de 330 000 emplois.

Source: observatoire de l'éolien

Ressources nouvelles et durables pour les communes

Un parc éolien permet de générer par la fiscalité des retombées économiques significatives et durables pour les collectivités de l'ordre de 10 000€ - 12 000€/ MW, ce qui contribue à financer des projets locaux sans avoir d'impact sur les impôts.



Les chiffres clés de l'éolien dans le Grand Est



3409 MW
installés



356
parcs



1350
emplois

Contact

Vous avez des questions concernant le projet des Rieux sur les communes de Boissy-le-repos et Vauchamps ?

N'hésitez pas à envoyer un e-mail ou écrire à l'adresse suivante :

Audry BEAUVISAGE - audrybeauvisage@groupevaleco.com

Groupe Valeco - 188 Rue Maurice Béjart - CS 57 392 - 34184 Montpellier



www.groupevaleco.com

Lettre d'information N°2
Octobre 2019

PROJET EOLIEN DES RIEUX COMMUNES DE BOISSY LE REPOS ET VAUCHAMPS

Parc Eolien des Monts de Lacaune (Tarn - 81)

Madame, Monsieur

Depuis le début de l'année 2018, et avec l'accord des Conseils Municipaux de Boissy-le-repos et de Vauchamps, la société Valeco étudie la possibilité d'implanter un projet éolien sur le territoire des deux communes.

Les études environnementales, paysagères et acoustiques arrivent à leur terme, et ont confirmé la faisabilité d'un parc éolien. En concertation avec les conseils municipaux des communes et les propriétaires fonciers, une proposition d'implantation et un gabarit d'éoliennes ont été retenus.

Un mât de mesure a été installé au début du mois d'octobre et restera en place environ 18 mois. Cette installation permettra d'évaluer le potentiel de vent et contribuera à l'optimisation du projet.

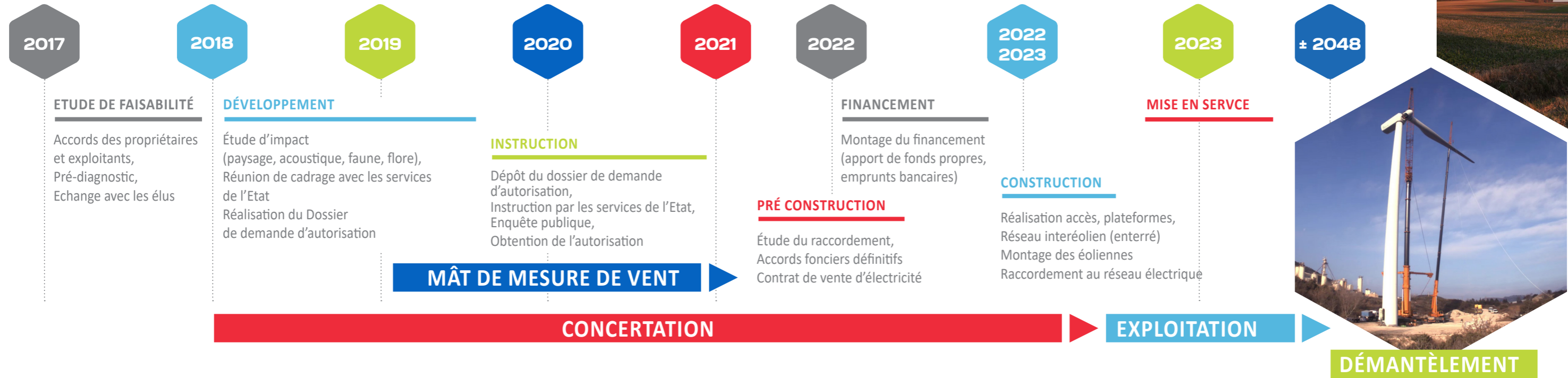
Vous trouverez dans les prochaines pages, davantage d'informations sur l'implantation retenue, le gabarit des éoliennes envisagées et les études de vents.

Je profite de cette lettre pour vous informer qu'un blog spécifique au projet éolien est en ligne à l'adresse suivante : http://blog.groupevaleco.com/?blog=projet_eolien_les-rieux. Nous vous invitons à le consulter pour suivre l'évolution du projet et y déposer vos remarques et commentaires.

Bonne et agréable lecture,
Audry BEAUVISAGE



Calendrier prévisionnel du projet



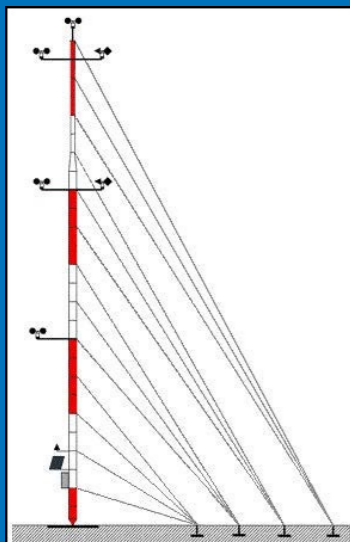
DÉMANTÈLEMENT

Le mât de mesure et les études de vent

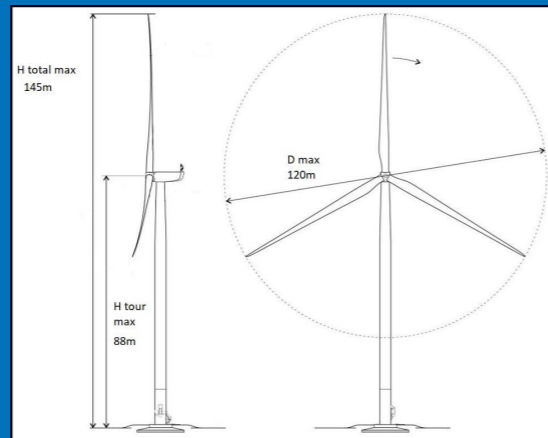
Le mât de mesure de vent permet d'enregistrer le vent à plusieurs hauteurs. Les équipements (anémomètres, girouettes etc...) enregistrent la vitesse du vent, sa direction, mais aussi la température, la pression et l'humidité.

Pour que la mesure soit fiable, le mât restera en place pendant environ 18 mois.

Équipé d'instruments à différentes hauteurs (le plus haut anémomètre se trouvant à 100 mètres), le mât caractérise l'écoulement du vent. Cette étude permet d'évaluer précisément la production d'électricité des futures éoliennes.



Le gabarit des éoliennes



Les éoliennes du projet des Rieux auront une hauteur maximale de 145 mètres, pâle à la verticale. Le diamètre des éoliennes sera de 120 mètres au maximum.

Il est estimé que le parc éolien des Rieux produira 28000 MWh d'électricité verte par an, soit l'équivalent de la consommation annuelle de 5700 foyers (chauffage inclus).

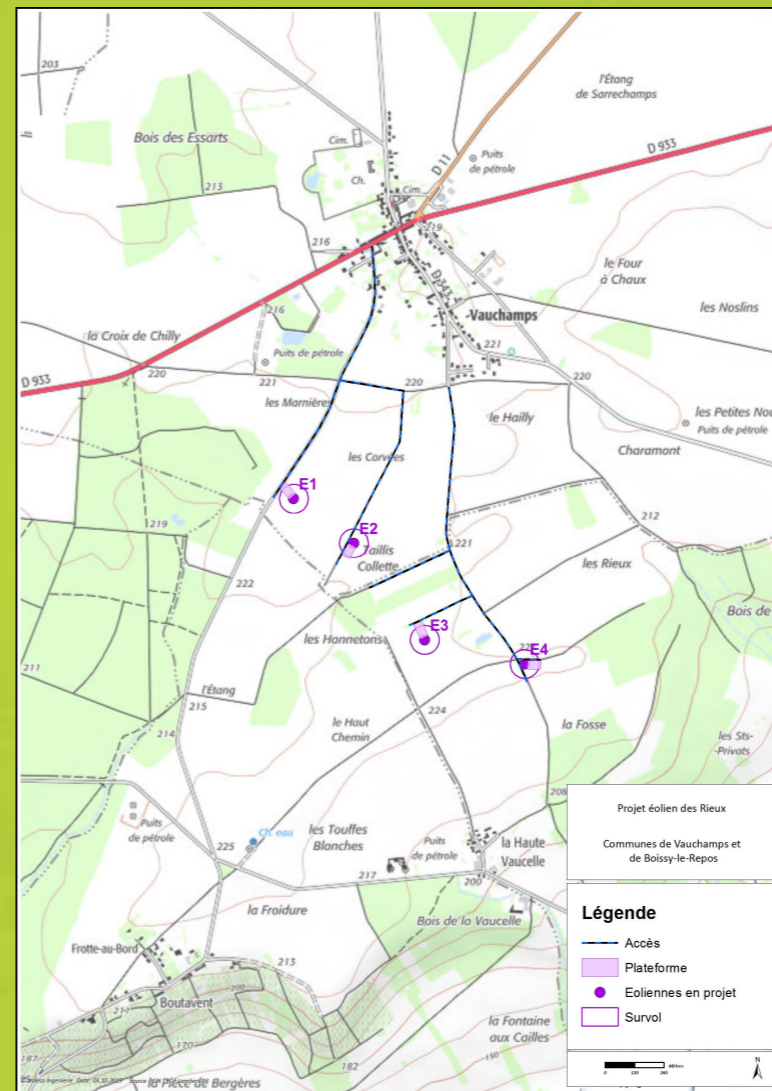


Entre **2 et 3 MW** par éolienne



Equivalent de la consommation de **5700 foyers**

Le projet éolien des Rieux sur les communes de Boissy le Repos et Vauchamps



Les études environnementales et paysagères ont récemment confirmé la faisabilité d'un parc éolien sur le site retenu. Les études acoustiques sont actuellement en cours et devront s'assurer que le futur parc éolien ne dépasse pas les niveaux sonors règlementaires. Le résultat des premières études a permis de définir une implantation à 4 éoliennes, deux sur la commune de Vauchamps et deux sur la commune de Boissy-le-Repos. Définie en concertation avec l'ensemble des parties prenantes, cette implantation respecte les enjeux du territoire. Les habitations se trouveront à plus de 700 mètres de l'éolienne la plus proche, suffisamment éloignées des boisements et des axes de migrations, les éoliennes n'auront pas d'impact sur l'écologie du site.

Autant que possible, les accès ont été prévus en utilisant les chemins existants. Les éoliennes ont également été implantées en limite de parcelle afin de minimiser la gêne sur les exploitations agricoles

Dans les prochains mois, Valeco déposera une demande d'autorisation unique en Préfecture. S'en suivra une période d'instruction d'environ 1 an au cours de laquelle une enquête publique sera organisée.